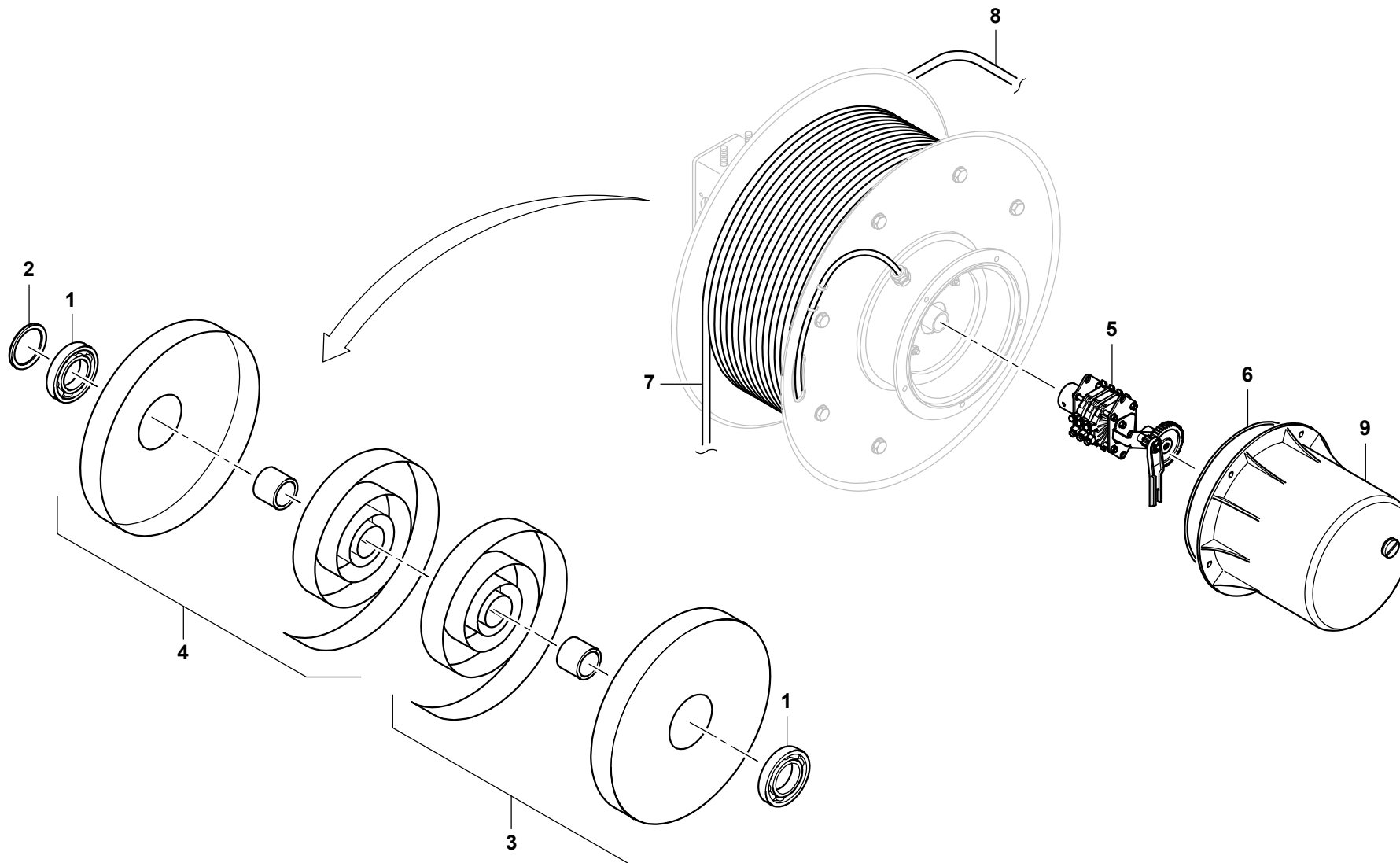


**GROVE**KABELTROMMEL KPL. HAUPTAUSLEGER  
CABLE DRUM CPL. MAIN BOOMBILDTADEL  
PICTORIAL DISPLAY**GMK 6300**

04.16

**3240288-ETL A**

1/1

**G 806**

3240288-A-BL01-0416-0000